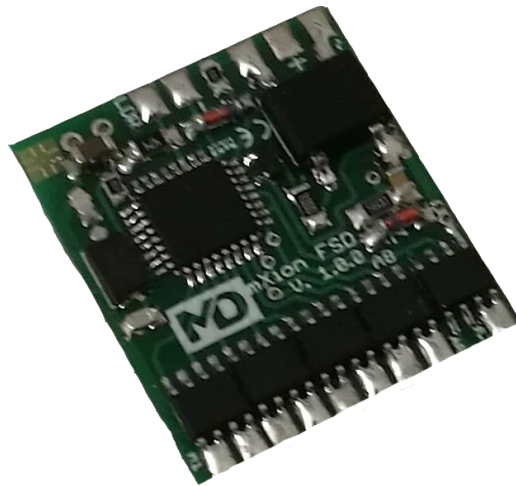




mXion FSD Bedienungsanleitung
mXion FSD User manual



Einleitende Information

Sehr geehrte Kunden, wir empfehlen die Produktdokumentation und vor allem auch die Warnhinweise vor der Inbetriebnahme gründlich zu lesen und diese zu Beachten. Das Produkt ist kein Spielzeug (15+).

HINWEIS: Vergewissern Sie sich, ob die Ausgangsspannungen zu ihrem Verbraucher passen, da dieser sonst zerstört werden kann! Für Nichtbeachtung übernehmen wir keine Haftung.

Introduction

Dear customer, we strongly recommend that you read these manuals and the warning notes thoroughly before installing and operating your device. The device is not a toy (15+).

NOTE: Make sure that the outputs are set to appropriate value before hooking up any other device. MD can't be responsible for any damage if this is disregarded.

Inhaltsverzeichnis

| |
|-----------------------------------|
| Grundlegende Informationen |
| Funktionsumfang |
| Lieferumfang |
| Inbetriebnahme |
| Anschlussbuchsen |
| Produktbeschreibung |
| Programmiersperre |
| Programmiermöglichkeiten |
| Programmierung von binären Werten |
| Programmierung Lokadressen |
| Resetfunktionen |
| Merkmale der Funktionsausgänge |
| CV-Tabelle |
| Technische Daten |
| Garantie, Reparatur |
| Hotline |

Table of Contents

| | |
|----------------------------|-----------|
| General information | 4 |
| Summary of functions | 5 |
| Scope of supply | 6 |
| Hook-Up | 7 |
| Connectors | 8 |
| Product description | 10 |
| Programming lock | 14 |
| Programming options | 14 |
| Programming binary values | 15 |
| Programming loco adress | 16 |
| Reset functions | 17 |
| Function output features | 18 |
| CV-Table | 19 |
| Technical data | 31 |
| Warranty, Service, Support | 32 |
| Hotline | 33 |

Grundlegende Informationen

Wir empfehlen die Anleitung gründlich zu lesen, bevor Sie Ihr neues Gerät in Betrieb nehmen.

Bauen Sie das Modul an einem geschützten Platz ein. Schützen Sie es vor andauernder Feuchtigkeit.

HINWEIS: Einige Funktionen sind nur mit der neusten Firmware nutzbar, führen Sie daher bei Bedarf ein Update durch.

General information

We recommend studying this manual thoroughly before installing and operating your new device.

Place the decoder in a protected location. The unit must not be exposed to moisture.

NOTE: Some functions are only available with the latest firmware. Please make sure that your device is programmed with the latest firmware.

Funktionsumfang

- DC/AC/DCC Betrieb
- Vollkompatibles NMRA-DCC Modul
- Superkleine Abmaße
- 8/9 verstärkte Funktionsausgänge
- **Lichtsensord**
- **Zufallsgenerator (bspw. Toilettenlicht)**
- **Fernlicht/Dimmfunktion im Betrieb über F-Taste**
- Viele Sonder- und Zeitfunktionen einstellbar
- **Servofunktion auf allen Ausgängen**
- **Servofunktion Schwingen + Fahrregler + Endlage**
- **19 Lichteffekte auf allen Ausgängen**
- **Schweizer Mapping**
- **Lichtsensord für automatisches Schalten**
- **21 Sonderfunktionen (Ampel, Kirmes, Laufflicht, etc)**
- **Kirmesmodus selbst programmierbar**
- Funktionsausgänge dimmbar
- Resetfunktionen für alle CVs
- Sehr einfaches Funktionsmapping
- 28 Funktionstasten adressierbar, 10239 Lokadressen
- 14, 28, 128 Fahrstufen (automatisch)
- Vielfältige Programmiermöglichkeiten (Bitweise, CV, POM, Register)
- Keine Last bei Programmierung erforderlich

Summary of Funktions

DC/AC/DCC operation
 Compatible NMRA-DCC module
 Very small module
 8/9 reinforced function outputs
Light sensor
Random generator (e.g toilet light)
Fear light/dimming function over f-key
 Lot of special and time functions available
Servo functionality on all outputs
Servo functionality swing + drive + end pos
19 light effects on all outputs
Swiss mapping
Light sensor for automatic switching
21 Special functions e.g. running lights, etc.
Fairground self programmable
 Function outputs dimmable
 Reset function for all CV values
 Easy function mapping
 28 function keys programmable, 10239 loco
 14, 28, 128 speed steps (automaticly)
 Multiple programming options
 (Bitwise, CV, POM, register)
 Needs no programming load

Lieferumfang

- Bedienungsanleitung
- mXion FSD
- Lichtsensor (LDR)

Scope of supply

Manual
mXion FSD
Light sensor (LDR)

Inbetriebnahme

Bauen bzw. platzieren Sie Ihr Gerät sorgfältig nach den Plänen dieser Bedienungsanleitung. Die Elektronik ist generell gegen Kurzschlüsse oder Überlastung gesichert, werden jedoch Kabel vertauscht oder kurzgeschlossen kann keine Sicherung wirken und das Gerät wird dadurch ggf. zerstört. Achten Sie ebenfalls beim Befestigen darauf, dass kein Kurzschluss mit Metallteilen entsteht.

HINWEIS: Bitte beachten Sie die CV-Grundeinstellungen im Auslieferungszustand.

HINWEIS: Schalten Sie Ausgänge (einstellbar über CVs) einfach helligkeitsabhängig ein und aus. Nutzen Sie dies bspw. um bei Dämmerung die Anlagenbeleuchtung automatisch schalten zu lassen.

Hook-Up

Install your device in compliance with the connecting diagrams in this manual. The device is protected against shorts and excessive loads. However, in case of a connection error e.g. a short this safety feature can't work and the device will be destroyed subsequently.

Make sure that there is no short circuit caused by the mounting screws or metal.

NOTE: Please note the CV basic settings in the delivery state.

NOTE: Switch the outputs (choose it over CVs) with light depending on and off. Use it as a switch when the sun turn off for the light on your railroad.

Anschlussbuchsen

Schalten Sie Verbraucher zwischen A1-A8/9 und gemeinsamen + Pol. Den Lichtsensor bitte zwischen GND und Lichtsensor anschließen. Polarität irrelevant. Nachfolgend finden Sie zzgl. die Beschaltung für Servos als auch für Kondensatoren/Puffercaps.

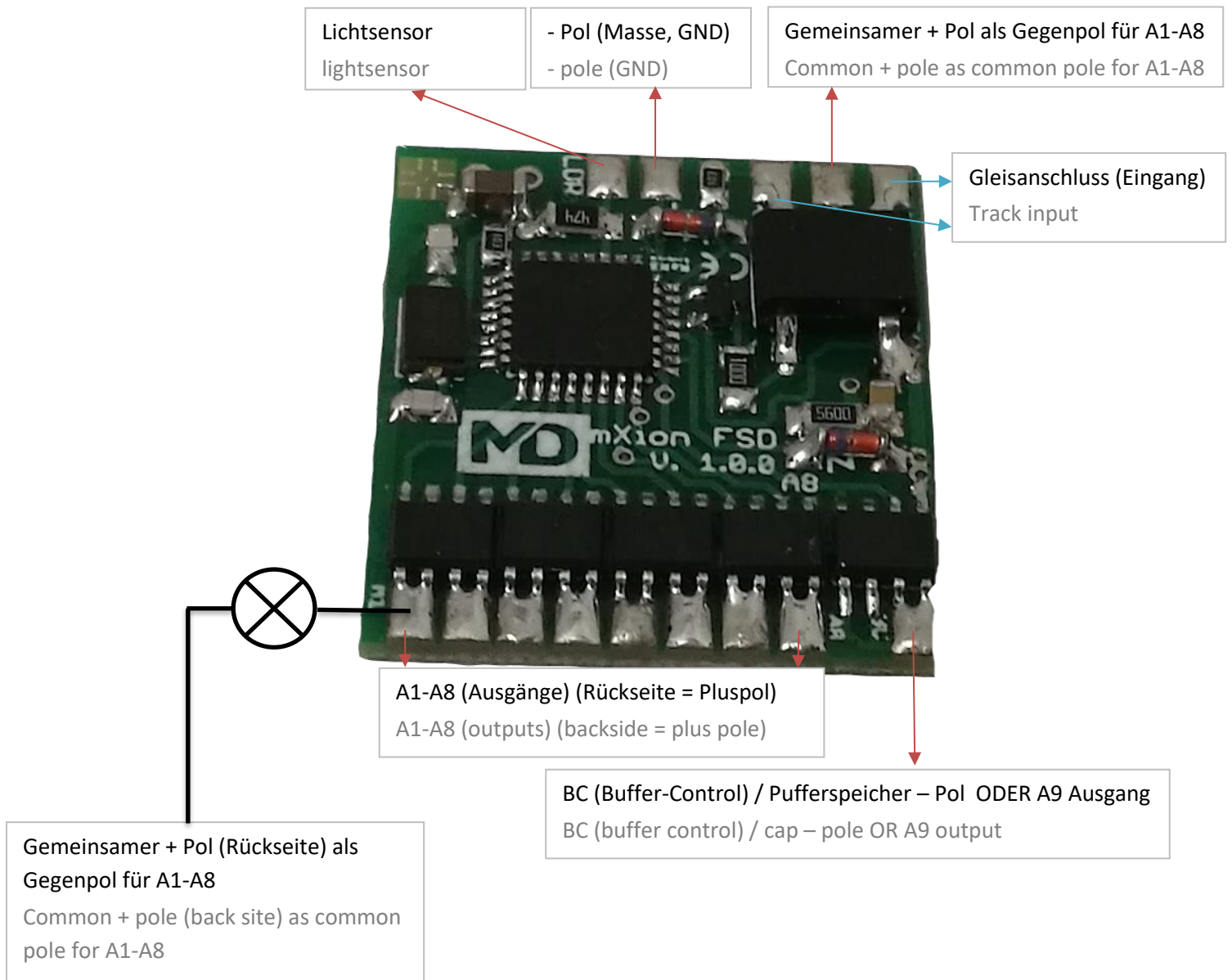
Auf der Rückseite befinden sich weiter DEC+.

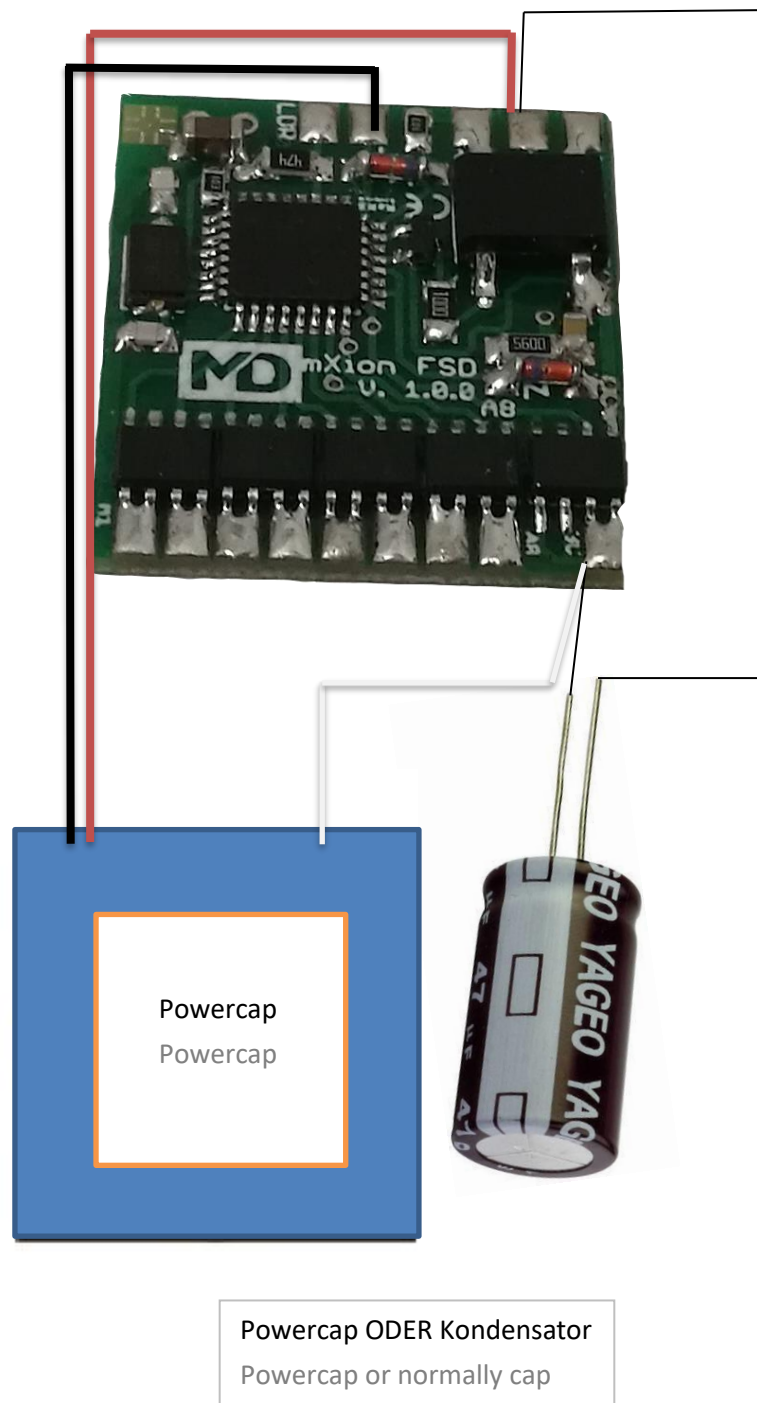
Connectors

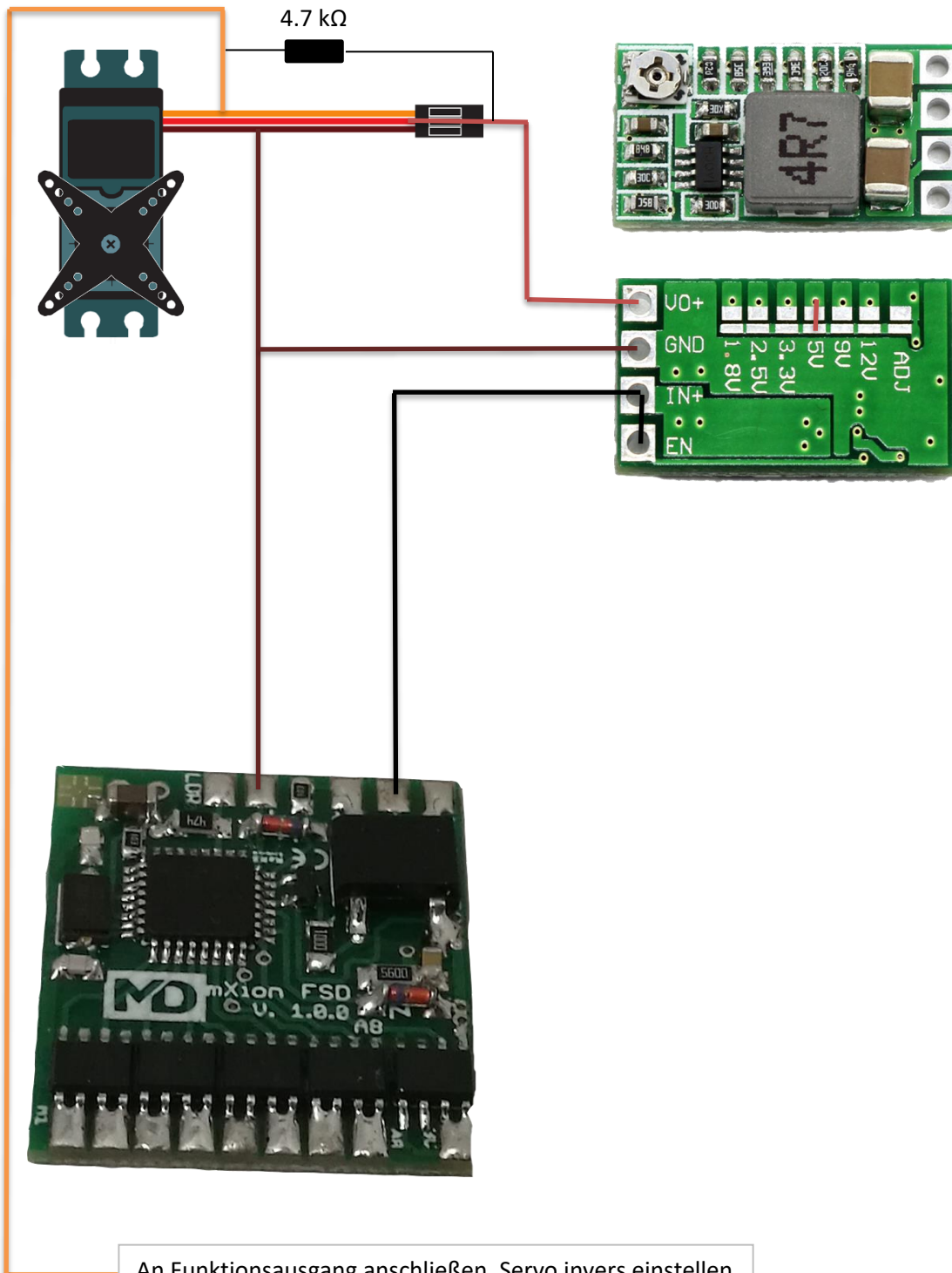
Switch loads between A1-A8/9 and common + pole. Connect the light sensor between GND and light sensor.

You find also next pages connection for servos and caps.

On the opposite side, there are more DEC+







An Funktionsausgang anschließen, Servo invers einstellen
 Connect to function output, invert Servo config at CVs

Produktbeschreibung

Das mXion FSD ist ein 8-Kanal Funktionsdecoder. Es besticht durch seine sehr geringen Abmaße und durch den hohen Funktions- und Leistungsumfang. Durch die geringen Abmaße kann das Modul (auch mehrfach) in Loks, Wagen oder Gebäude installiert werden. Mit seiner hohen Leistungsabgabe von bis zu 1 A je Kanal ist es ideal geeignet, um auch größere Lasten zu schalten. Weiterhin unterstützt das Modul eine Reihe von Licht- und Schalteffekten, welche konfiguriert und frei angepasst werden können. Somit ist es ideal für Personenwagen geeignet, um diese zu beleuchten und mit Lichteffekten auszustatten. Durch die 8 Kanäle können bspw. Abteile getrennt beleuchtet oder Zugschlusslampen digital geschaltet werden. Im Analogbetrieb sind alle Ausgänge mit vollem Funktionsumfang ebenfalls nutzbar. Zudem können alle Ausgänge gedimmt werden.

Der Decoder bietet zudem ein breites Spektrum an Sonderfunktionen und Abläufen an. Auch eine Helligkeitsabhängige Steuerung kann erfolgen.

Innerhalb der Funktionsmuster/Lichtmuster werden alle Ausgänge benutzt. Diese sind nachfolgend aufgebaut. Ein Lauflicht bspw. geht dabei von A1 -> A8. Dimming, Fading funktioniert auch in diesem Modus weiterhin. Im Ampelbetrieb ist A1 = Rot1, A2 = Gelb1, A3 = Grün1. A4 – A6 ist identisch jedoch für den 2. Ampelausleger. A7/A8 können für Fußwege/Abbieger genutzt werden.

Das für US-Bahner interessante Ditchlight ist ebenfalls vorhanden. Die beiden dafür konfigurierten Kanäle entsprechen dann der Stirnbeleuchtungen unten.

Product description

The mXion FSD is an 8-channel function decoder. It is due the high functionality and performance. Due to the small dimensions, the module (also multiple) in locomotives, cars, or buildings will. With its high power output from to 1 Amps per channel it is ideally suited to even larger loads. Furthermore, the module supports a series of lighting and switching effects configured and freely customizable. It is ideal for passenger cars to suit these to light up and with light effects to be equipped. The eight channels can, for example, compartments separately lit. Train closing lamps. In analog mode, all outputs are full functionality also usable. In addition, all outputs can be dimmed.

The decoder offers a wide range special functions and procedures. Also a brightness-dependent control can be used.

Within the function patterns/light patterns all outputs are used. These are set up below. A running light, e.g. goes from A1 -> A8. Dimming, fading continues to work even in this mode. In traffic light mode, A1 = Red1, A2 = Yellow1, A3 = Green1. A4 – A6 is same but for 2nd traffic light. A7/8 can used for footpath/turnaround signs.

For US, the ditchlight is also implemented. The two channels will be the down lights

Innerhalb aller Sonder- und Lichtfunktionen sowie im Bereich der **SDF** können Dimming, Auf- und Abblenden weiterhin verwendet werden.

Im SDF-Modus „Bewegtes Haus“ kann zudem die Sonderfunktion (bspw. Neon, Natrium, etc...) jedes Funktionsausgangs genutzt werden um einzelne Räume mit anderen Lichteffekten ausstatten zu können. A8 ist dabei jedoch fest auf TV-Simulation eingestellt.

Eine weitere Besonderheit ist das „**Schweizer-Mapping**“ welches mit CV 49 Bit 6 aktiviert werden kann. In diesem Modus werden alle Ausgänge automatisch konfiguriert. Eine Anpassung des Dimmwertes, Auf/Abblenden, Spezialfunktion und ggf. Anpassung der Condition ist weiterhin möglich. Die Ausgänge sind dabei wie folgt konfiguriert:

- A1 = Licht Front weiß (oben, unten links)
- A2 = Licht Front weiß (unten rechts)
- A3 = Rücklicht Heck rot (2x unten)
- A4 = Licht Heck weiß (oben, unten links)
- A5 = Licht Heck weiß (unten rechts)
- A6 = Rücklicht Front rot (2x unten)
- A7 = Rücklicht Front, Heck rot (1x oben)
- A8/9 = frei verfügbar (bspw. Innenlicht)

Über die Lichttaste kann nun die Beleuchtung wie gewohnt geschaltet werden. Außerdem besteht nun die Möglichkeit mit den SM-CVs Zusatzfunktionen zu belegen:

- CV 107 = Umschaltung 3x ws/2x rt zu 3x ws/1x ws
- CV 108 = Führerstand 1. abschalten
- CV 109 = Führerstand 2. abschalten
- CV 110 = Doppel-A Notlicht aktivieren

Within all special and light functions as well as in the area of the **SDF** can be dimming, open/close fading still to be used. In the „Moving House“ SDF mode, the special function (eg. neon, sodium, etc...) each function output can be used individual rooms with different light effect to be able to furnish. A8 is however fixed to TV simulation.

Another special future is the „**Swiss-Mapping**“ which with CV 49 Bit 6 can be activated. In this mode all outputs are configured automatically. An adjustment of the dimming value, up/down, special function and, if necessary, adjustment of the condition is still possible. The outputs are configured as follows:

- A1 = light front white (top, bottom left)
- A2 = light front white (bottom right)
- A3 = light rear red (2x bottom)
- A4 = light rear white (top, bottom left)
- A5 = light front white (bottom right)
- A6 = light rear red (2x bottom)
- A7 = light front, rear red (1x top)
- A8/9 = freely available (e.g. interior light)

The light can now be illuminated as usual, also the possibility now exists with the SM-CV additional features:

- CV 107 = switch 3x wt/2x rd to 3x wt/1x wt
- CV 108 = switch off driver's cab 1
- CV 109 = switch off driver's cab 2
- CV 110 = double A emergency light

Ideal geeignet auch für Steuerwagen!

Schweizer-Mapping für moderne Loks

CV49 Bit 6 = 1

Hat Ihr Modell eine dieser Lampen nicht, Anschluss einfach offen lassen.

Ideally usable for control cars

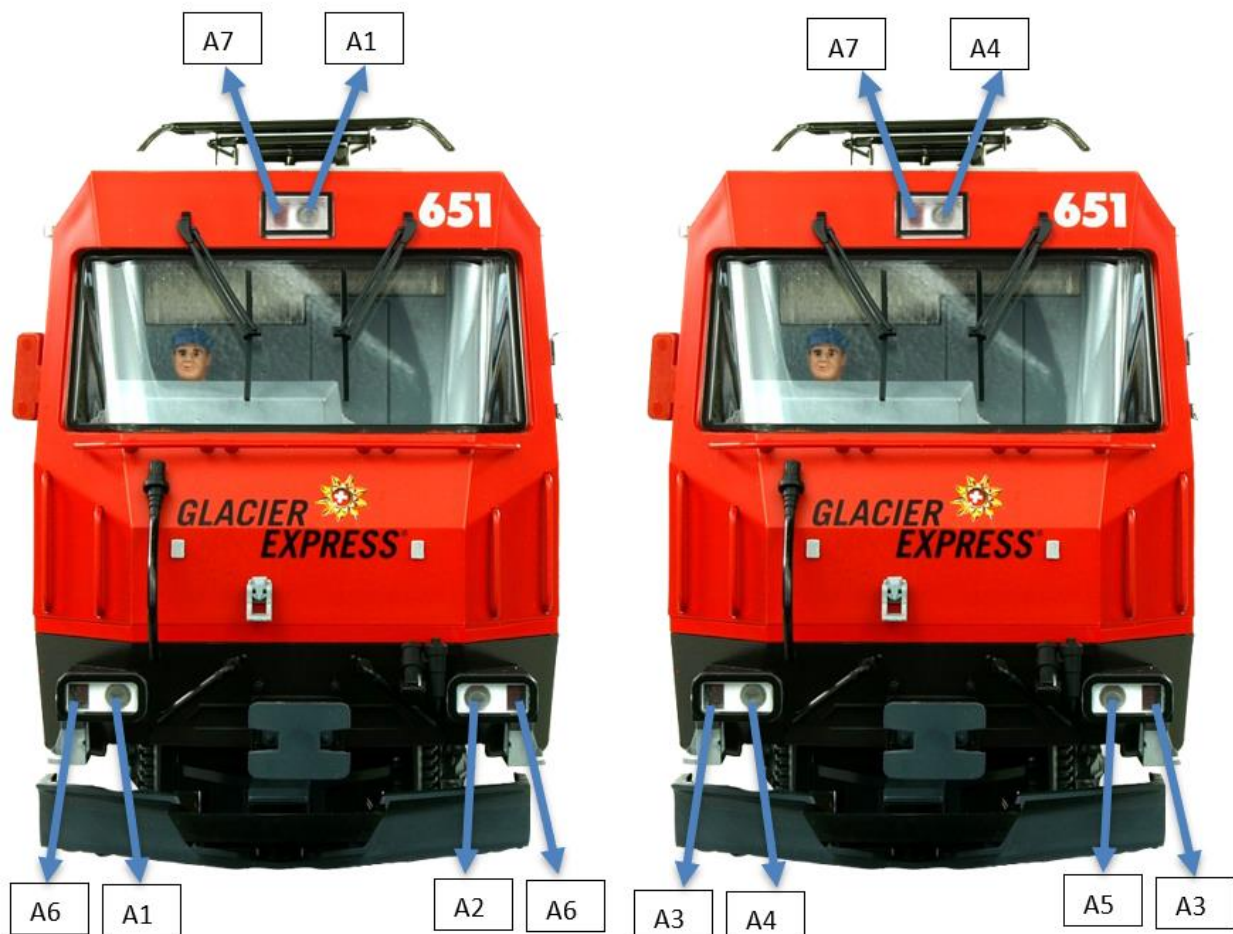
Swiss-Mapping for modern trains

CV49 Bit 6 = 1

If your train do not have some of this lamps, let the connection open.

FRONT

HECK



Programmiersperre

Um versehentliches Programmieren zu verhindern bieten CV 15/16 eine Programmiersperre. Nur wenn CV 15 = CV 16 ist eine Programmierung möglich. Beim Ändern von CV 16 ändert sich automatisch auch CV 15. Mit CV 7 = 16 kann die Programmiersperre zurückgesetzt werden.

STANDARTWERT CV 15/16 = 230

Programmiermöglichkeiten

Dieser Decoder unterstützt die folgenden Programmierarten: Bitweise, POM, Register CV lesen & schreiben.

Es wird keine zusätzliche Last zur Programmierung benötigt.

Im POM (Programmierung auf dem Hauptgleis) wird ebenfalls die Programmiersperre unterstützt. Der Decoder kann zudem auf dem Hauptgleis programmiert werden, ohne das andere Decoder beeinflusst werden. Somit muss bei Programmierung kein Ausbau des Decoders erfolgen.

HINWEIS: Um POM zu nutzen ohne andere Decoder zu beeinflussen muss Ihre Digitalzentrale POM an spezifische Decoderadresse unterstützen.

Programming lock

To prevent accidental programming to prevent CV 15/16 one programming lock. Only if CV 15 = CV 16 is a programming possible. Changing CV 16 changes automatically also CV 15. With CV 7 = 16 can the programming lock reset.

STANDARD VALUE CV 15/16 = 230

Programming options

This decoder supports the following programming types: bitwise, POM and CV read & write and register-mode.

There will be no extra load for programming.

In POM (programming on maintrack) the programming lock is also supported. The decoder can also be on the main track programmed without the other decoder to be influenced. Thus, when programming the decoder can not be removed.

NOTE: To use POM without others decoder must affect your digital center POM to specific decoder addresses.

Programmierung von binären Werten

Einige CV's (bspw. 29) bestehen aus sogenannten binären Werten. Das bedeutet, dass mehrere Einstellungen in einem Wert zusammengefasst werden. Jede Funktion hat eine Bitstelle und eine Wertigkeit. Zur Programmierung einer solchen CV müssen alle Wertigkeiten addiert werden. Eine deaktivierte Funktion hat immer die Wertigkeit 0.

BEISPIEL: Sie wollen 28 Fahrstufen, lange Lokadresse programmieren. Dazu müssen Sie in CV 29 den Wert $2 + 32 = 34$ programmieren.

Programming binary values

Some CV's (e.g. 29) consist of so-called binary values. The means that several settings in a value. Each function has a bit position and a value. For programming such a CV must have all the significances can be added. A disabled function has always the value 0.

EXAMPLE: You want 28 drive steps and long loco address. To do this, you must set the value in CV 29 $2 + 32 = 34$ programmed.

Programmierung Lokadressen

Lokadresse bis 127 werden direkt in CV 1 eingetragen. Hierzu muss außerdem CV 29 – Bit 5 „aus“ sein (wird autom. gesetzt).

Wenn größere Adressen genutzt werden sollen, muss CV 29 – Bit 5 „an“ sein (automatisch wenn CV 17/18 geändert wird). Die Adresse wird nun in CV 17 und CV 18 gespeichert. Die Adresse wird dann wie folgt berechnet (bspw. Lokadresse 3000):

$3000 / 256 = 11,72$; CV 17 ist $192 + 11 = 203$.
 $3000 - (11 \times 256) = 184$; CV 18 ist also 184.

Resetfunktionen

Über CV 7 kann der Decoder zurückgesetzt werden. Dazu sind div. Bereiche nutzbar.

Schreiben mit folgenden Werten:

- 11 (Grundfunktionen)
- 16 (Programmiersperre CV 15/16)
- 33 (Funktionsausgänge)
- 66 (Servofunktionen)
- 77 (SDF CV 200 – CV 234)

Programming loco adress

Locomotives up to 127 are programmed directly to CV 1. For this, you need CV 29 Bit 5 „off“ (will set automatically).

If larger addresses are used, CV 29 – Bit 5 must be „on“ (automatically if change CV 17/18). The address is now in CV 17 and CV 18 stored. The address is then like follows (e.g. loco address 3000):

$3000 / 256 = 11,72$; CV 17 is $192 + 11 = 203$.
 $3000 - (11 \times 256) = 184$; CV 18 is then 184.

Reset functions

The decoder can be reset via CV 7. Various areas can be used for this purpose.

Write with the following values:

- 11 (basic functions)
- 16 (programming lock CV 15/16)
- 33 (function outputs)
- 66 (servo functions)
- 77 (SDF CV 200 – CV 234)

Merkmale der Funktionsausgänge

Function output features

| Funktion | A1 | A2 | A3 | A4 | A5 | A6 | A7 | A8/9 | Zeitwert |
|-------------------------|----|----|----|----|----|----|----|------|----------|
| An/Aus | X | X | X | X | X | X | X | X | |
| Deaktiviert | X | X | X | X | X | X | X | X | |
| Dauer-An | X | X | X | X | X | X | X | X | |
| Nur vorwärts | X | X | X | X | X | X | X | X | |
| Nur Rückwärts | X | X | X | X | X | X | X | X | |
| Nur Stand | X | X | X | X | X | X | X | X | |
| Nur Fahrt | X | X | X | X | X | X | X | X | |
| Zeitfunktion sym. | X | X | X | X | X | X | X | X | X |
| Zeitfunktion asym. kurz | X | X | X | X | X | X | X | X | X |
| Zeitfunktion asym. lang | X | X | X | X | X | X | X | X | X |
| Monoflop | X | X | X | X | X | X | X | X | X |
| Einschaltverzögerung | X | X | X | X | X | X | X | X | X |
| Kesselfeuer | X | X | X | X | X | X | X | X | |
| TV flackern | X | X | X | X | X | X | X | X | |
| Fotograf/Blitzlicht | X | X | X | X | X | X | X | X | X |
| Schweißlicht | X | X | X | X | X | X | X | X | |
| Petroleum flackern | X | X | X | X | X | X | X | X | |
| Leuchtstoffröhrenstart | X | X | X | X | X | X | X | X | |
| Defekte Neonröhre | X | X | X | X | X | X | X | X | |
| Sodium/Natriumlampe | X | X | X | X | X | X | X | X | |
| Paarw. Wechselblinker | X | | X | | X | | X | | X |
| US strobelight | X | X | X | X | X | X | X | X | |
| US double strobelight | X | X | X | X | X | X | X | X | |
| US marslight | X | X | X | X | X | X | X | X | X |
| US ditchlight | X | | X | | X | | X | | X |
| Auf-/Abdimmen | X | X | X | X | X | X | X | X | |
| Invers | X | X | X | X | X | X | X | X | |
| Auto. Zurückschaltung | | | | | | | | | X |
| Dimmbar | X | X | X | X | X | X | X | X | |
| Servo | X | X | X | X | X | X | X | X | |
| Lichtmuster/Funktionen | X | | | | | | | | X |
| Schweizer Mapping | X | | | | | | | | |

| Funktion | A1 | A2 | A3 | A4 | A5 | A6 | A7 | A8/9 | Timevalue |
|-------------------------|----|----|----|----|----|----|----|------|-----------|
| On/Off | X | X | X | X | X | X | X | X | |
| Deactivated | X | X | X | X | X | X | X | X | |
| Permanent-On | X | X | X | X | X | X | X | X | |
| Forwards only | X | X | X | X | X | X | X | X | |
| Backwards only | X | X | X | X | X | X | X | X | |
| Standing only | X | X | X | X | X | X | X | X | |
| Driving only | X | X | X | X | X | X | X | X | |
| Timer sym. flash | X | X | X | X | X | X | X | X | X |
| Timer asym. short | X | X | X | X | X | X | X | X | X |
| Timer asym. long | X | X | X | X | X | X | X | X | X |
| Monoflop | X | X | X | X | X | X | X | X | X |
| Switch on delay | X | X | X | X | X | X | X | X | X |
| Firebox | X | X | X | X | X | X | X | X | |
| TV flickering | X | X | X | X | X | X | X | X | |
| Photographer flash | X | X | X | X | X | X | X | X | X |
| Welding light | X | X | X | X | X | X | X | X | |
| Petroleum flickering | X | X | X | X | X | X | X | X | |
| Flourescent tube | X | X | X | X | X | X | X | X | |
| Flourescent tube defect | X | X | X | X | X | X | X | X | |
| Sodium lamp | X | X | X | X | X | X | X | X | |
| Pairwise alternating | X | | X | | X | | X | | X |
| US strobelight | X | X | X | X | X | X | X | X | |
| US double strobelight | X | X | X | X | X | X | X | X | |
| US marslight | X | X | X | X | X | X | X | X | X |
| US ditchlight | X | | X | | X | | X | | X |
| Fade in/out | X | X | X | X | X | X | X | X | |
| Invers | X | X | X | X | X | X | X | X | |
| Autom. switch back | | | | | | | | | X |
| Dimmable | X | X | X | X | X | X | X | X | |
| Servo | X | X | X | X | X | X | X | X | |
| Lightfunctions | X | | | | | | | | X |
| Swiss mapping | X | | | | | | | | |

CV-Tabelle

S = Standard, A = Analogbetrieb nutzbar

| CV | Beschreibung | S | A | Bereich | Bemerkung |
|------------|--|-------------|-------------------------|----------------------------|---|
| 1 | Lokadresse | 3 | | 1 – 127 | wenn CV 29 Bit 5 = 0 (automatisch) |
| 7 | Softwareversion | – | | – | nur lesbar (10 = 1.0) |
| 7 | Decoder-Resetfunktionen | | | | |
| | 5 Resetbereiche wählbar | | | 11 16 33 66 77 | Grundfunktionen (CV 1,11-13,17-19,29-11) Programmiersperre (CV 15/16) Funktionsausgänge (CV 1x0-1x4) Servofunktionen (CV 1x5-1x9) SDF-Funktionsbereich (CV 200-234) |
| 8 | Herstellerkennung | 160 | | – | nur lesbar |
| 7+8 | Registerprogrammiermodus | | | | |
| | Reg8 = CV-Adresse Reg7 = CV-Wert | | | | CV 7/8 behalten dabei ihren Wert CV 8 erst mit Zieladresse beschreiben, dann CV 7 mit Wert beschreiben oder auslesen (bspw: CV 49 soll 3 haben) ➔ CV 8 = 49, CV 7 = 3 senden |
| 11 | Analogwechsel | 30 | | 30 – 255 | 1ms je Wert |
| 13 | Funktion der Funktionsausgänge im Analogbetrieb (An, wenn Funktionswert gesetzt) | 3 | | 0 – 255 | Werte der gewünschten Funktion addieren! A1 = 1, A2 = 2, A3 = 4, A4 = 8, A5 = 16, A6 = 32, A7 = 64, A8 = 128 |
| 15 | Programmiersperre (Schlüssel) | 230 | | 0 – 255 | Zum Sperren nur diesen ändern |
| 16 | Programmiersperre (Schloss) | 230 | | 0 – 255 | Änderung hier ändert CV 15 |
| 17 | Lange Lokadresse (hoch) | 128 | L | 1 – 10239 | Aktiv nur wenn CV 29 Bit 5 = 1 (automatisch wenn CV 17/18 geändert) |
| 18 | Lange Lokadresse (tief) | | | | |
| 19 | Multitraktionsadresse | 99 | L | 1 – 127 | Lokadresse für Mehrfachtraktion |
| 29 | NMRA Konfiguration | | 6 | v | bitweise Programmierung |
| | Bit | Wert | AUS (Wert 0) | | AN |
| | 1 | 2 | 14 Fahrstufen | | 28/128 Fahrstufen |
| | 2 | 4 | nur Digitalbetrieb | | Digital + Analogbetrieb |
| | 5 | 32 | kurze Lokadresse (CV 1) | | lange Lokadresse (CV 17/18) |
| 50 | A9 Schaltbefehlszuordnung | 9 | | | siehe Anhang 1 |
| 51 | A9 Dimmwert | 100 | v | | siehe Anhang 2 |
| 52 | A9 Bedingung | 0 | v | | siehe Anhang 3 |
| 53 | A9 Sonderfunktion | 0 | v | | siehe Anhang 4 |
| 54 | A9 Zeitwert für Sonderfunktion | 5 | v | 1 – 255 | Zeitbasis 0,1 sek. pro Wert |

S = Standard, A = Analogbetrieb nutzbar

| CV | Beschreibung | S | A | Bereich | Bemerkung |
|-----|--|-------------|-----------------------|---------|--|
| 49 | MD Konfiguration | 0 | √ | | bitweise Programmierung |
| | Bit | Wert | AUS (Wert 0) | | AN |
| | 6 | 64 | Normales Mapping | | Schweizer Mapping (SM) |
| | 7 | 128 | A9 als Buffer-Control | | A9 als Funktionsausgang |
| 97 | Fernlichtfunktion | 0 | √ | 0 – 255 | Werte der gewünschten Funktion addieren! 0 = deaktiv A1 = 1, A2 = 2, A3 = 4, A4 = 8, A5 = 16, A6 = 32, A7 = 64, A8 = 128 |
| 98 | Zufallsgenerator | 0 | √ | 0 – 255 | Werte der gewünschten Funktion addieren! 0 = deaktiv A1 = 1, A2 = 2, A3 = 4, A4 = 8, A5 = 16, A6 = 32, A7 = 64, A8 = 128 |
| 107 | SM 3x ws/2x rt zu 3x ws/1x ws | 1 | | | siehe Anhang 1, wenn CV49 Bit 1 aktiv |
| 108 | SM Führerstand 1. abschalten | 2 | | | siehe Anhang 1, wenn CV49 Bit 1 aktiv |
| 109 | SM Führerstand 2. abschalten | 3 | | | siehe Anhang 1, wenn CV49 Bit 1 aktiv |
| 110 | SM Doppel-A-Notrot | 4 | | | siehe Anhang 1, wenn CV49 Bit 1 aktiv |
| 112 | SDF-Haus Zeit min in Minute | 3 | √ | 1 – 255 | Minimalzeit für Wiederholrate |
| 113 | SDF-Haus Zeit max in Minute | 15 | √ | 1 – 255 | Maximalzeit für Wiederholrate |
| 114 | Funktionsausgang helligkeitsabhängig gesteuert | 0 | √ | 0 – 255 | Werte der gewünschten Funktion addieren! 0 = deaktiv, A1 = 1, A2 = 2, A3 = 4, A4 = 8, A5 = 16, A6 = 32, A7 = 64, A8 = 128 |
| 115 | Helligkeitsschwelle AN | 30 | √ | 0 – 255 | kleiner Wert = hell, großer Wert = dunkel |
| 116 | Helligkeitsschwelle AUS | 150 | √ | 0 – 255 | kleiner Wert = hell, großer Wert = dunkel |
| 117 | Spezialdecoderfunktion (SDF) | 0 | √ | | siehe Anhang 5, schaltbar mit CV120 (A1) |
| 118 | SDF Zeitwert für Funktion | 10 | √ | 0 – 255 | Zeitbasis 10 ms pro Wert |
| 120 | A1 Schaltbefehlszuordnung | 1 | | | siehe Anhang 1 |
| 121 | A1 Dimmwert | 100 | √ | | siehe Anhang 2 |
| 122 | A1 Bedingung | 0 | √ | | siehe Anhang 3 |
| 123 | A1 Sonderfunktion | 0 | √ | | siehe Anhang 4 |
| 124 | A1 Zeitwert für Sonderfunktion | 5 | √ | 1 – 255 | Zeitbasis 0,1 sek. pro Wert |
| 125 | A1 Servogeschwindigkeit | 20 | | 0 – 255 | Zeitbasis 1 ms pro Wert |
| 126 | A1 Servo Endposition rechts | 200 | | 0 – 255 | Wert in Grad |
| 127 | A1 Servo Endposition links | 20 | | 0 – 255 | Wert in Grad |
| 128 | A1 Servo invertiert | 1 | | 0/1 | Servo wird invers betrieben, wenn Wert = 1 |
| 129 | A1 Servo abschalten | 1 | | 0/1 | Servo wird abgeschaltet, wenn Wert = 1 |

| CV | Beschreibung | S | A | Bereich | Bemerkung |
|-----|--------------------------------|-----|---|---------|--|
| 130 | A2 Schaltbefehlszuordnung | 2 | | | siehe Anhang 1 |
| 131 | A2 Dimmwert | 100 | √ | | siehe Anhang 2 |
| 132 | A2 Bedingung | 0 | √ | | siehe Anhang 3 |
| 133 | A2 Sonderfunktion | 0 | √ | | siehe Anhang 4 |
| 134 | A2 Zeitwert für Sonderfunktion | 5 | √ | 1 – 255 | Zeitbasis 0,1 sek. pro Wert |
| 135 | A2 Servogeschwindigkeit | 20 | | 0 – 255 | Zeitbasis 1 ms pro Wert |
| 136 | A2 Servo Endposition rechts | 200 | | 0 – 255 | Wert in Grad |
| 137 | A2 Servo Endposition links | 20 | | 0 – 255 | Wert in Grad |
| 138 | A2 Servo invertiert | 1 | | 0/1 | Servo wird invers betrieben, wenn Wert = 1 |
| 139 | A2 Servo abschalten | 1 | | 0/1 | Servo wird abgeschaltet, wenn Wert = 1 |
| 140 | A3 Schaltbefehlszuordnung | 3 | | | siehe Anhang 1 |
| 141 | A3 Dimmwert | 100 | √ | | siehe Anhang 2 |
| 142 | A3 Bedingung | 0 | √ | | siehe Anhang 3 |
| 143 | A3 Sonderfunktion | 0 | √ | | siehe Anhang 4 |
| 144 | A3 Zeitwert für Sonderfunktion | 5 | √ | 1 – 255 | Zeitbasis 0,1 sek. pro Wert |
| 145 | A3 Servogeschwindigkeit | 20 | | 0 – 255 | Zeitbasis 1 ms pro Wert |
| 146 | A3 Servo Endposition rechts | 200 | | 0 – 255 | Wert in Grad |
| 147 | A3 Servo Endposition links | 20 | | 0 – 255 | Wert in Grad |
| 148 | A3 Servo invertiert | 1 | | 0/1 | Servo wird invers betrieben, wenn Wert = 1 |
| 149 | A3 Servo abschalten | 1 | | 0/1 | Servo wird abgeschaltet, wenn Wert = 1 |
| 150 | A4 Schaltbefehlszuordnung | 4 | | | siehe Anhang 1 |
| 151 | A4 Dimmwert | 100 | √ | | siehe Anhang 2 |
| 152 | A4 Bedingung | 0 | √ | | siehe Anhang 3 |
| 153 | A4 Sonderfunktion | 0 | √ | | siehe Anhang 4 |
| 154 | A4 Zeitwert für Sonderfunktion | 5 | √ | 1 – 255 | Zeitbasis 0,1 sek. pro Wert |
| 155 | A4 Servogeschwindigkeit | 20 | | 0 – 255 | Zeitbasis 1 ms pro Wert |
| 156 | A4 Servo Endposition rechts | 200 | | 0 – 255 | Wert in Grad |
| 157 | A4 Servo Endposition links | 20 | | 0 – 255 | Wert in Grad |
| 158 | A4 Servo invertiert | 1 | | 0/1 | Servo wird invers betrieben, wenn Wert = 1 |
| 159 | A4 Servo abschalten | 1 | | 0/1 | Servo wird abgeschaltet, wenn Wert = 1 |
| 160 | A5 Schaltbefehlszuordnung | 5 | | | siehe Anhang 1 |
| 161 | A5 Dimmwert | 100 | √ | | siehe Anhang 2 |
| 162 | A5 Bedingung | 0 | √ | | siehe Anhang 3 |
| 163 | A5 Sonderfunktion | 0 | √ | | siehe Anhang 4 |
| 164 | A5 Zeitwert für Sonderfunktion | 5 | √ | 1 – 255 | Zeitbasis 0,1 sek. pro Wert |
| 165 | A5 Servogeschwindigkeit | 20 | | 0 – 255 | Zeitbasis 1 ms pro Wert |
| 166 | A5 Servo Endposition rechts | 200 | | 0 – 255 | Wert in Grad |
| 167 | A5 Servo Endposition links | 20 | | 0 – 255 | Wert in Grad |
| 168 | A5 Servo invertiert | 1 | | 0/1 | Servo wird invers betrieben, wenn Wert = 1 |
| 169 | A5 Servo abschalten | 1 | | 0/1 | Servo wird abgeschaltet, wenn Wert = 1 |

S = Standard, A = Analogbetrieb nutzbar

| CV | Beschreibung | S | A | Bereich | Bemerkung |
|---------|---|-----|---|---------|--|
| 170 | A6 Schaltbefehlszuordnung | 6 | | | siehe Anhang 1 |
| 171 | A6 Dimmwert | 100 | √ | | siehe Anhang 2 |
| 172 | A6 Bedingung | 0 | √ | | siehe Anhang 3 |
| 173 | A6 Sonderfunktion | 0 | √ | | siehe Anhang 4 |
| 174 | A6 Zeitwert für Sonderfunktion | 5 | √ | 1 – 255 | Zeitbasis 0,1 sek. pro Wert |
| 175 | A6 Servogeschwindigkeit | 20 | | 0 – 255 | Zeitbasis 1 ms pro Wert |
| 176 | A6 Servo Endposition rechts | 200 | | 0 – 255 | Wert in Grad |
| 177 | A6 Servo Endposition links | 20 | | 0 – 255 | Wert in Grad |
| 178 | A6 Servo invertiert | 1 | | 0/1 | Servo wird invers betrieben, wenn Wert = 1 |
| 179 | A6 Servo abschalten | 1 | | 0/1 | Servo wird abgeschaltet, wenn Wert = 1 |
| 180 | A7 Schaltbefehlszuordnung | 7 | | | siehe Anhang 1 |
| 181 | A7 Dimmwert | 100 | √ | | siehe Anhang 2 |
| 182 | A7 Bedingung | 0 | √ | | siehe Anhang 3 |
| 183 | A7 Sonderfunktion | 0 | √ | | siehe Anhang 4 |
| 184 | A7 Zeitwert für Sonderfunktion | 5 | √ | 1 – 255 | Zeitbasis 0,1 sek. pro Wert |
| 185 | A7 Servogeschwindigkeit | 20 | | 0 – 255 | Zeitbasis 1 ms pro Wert |
| 186 | A7 Servo Endposition rechts | 200 | | 0 – 255 | Wert in Grad |
| 187 | A7 Servo Endposition links | 20 | | 0 – 255 | Wert in Grad |
| 188 | A7 Servo invertiert | 1 | | 0/1 | Servo wird invers betrieben, wenn Wert = 1 |
| 189 | A7 Servo abschalten | 1 | | 0/1 | Servo wird abgeschaltet, wenn Wert = 1 |
| 190 | A8 Schaltbefehlszuordnung | 8 | | | siehe Anhang 1 |
| 191 | A8 Dimmwert | 100 | √ | | siehe Anhang 2 |
| 192 | A8 Bedingung | 0 | √ | | siehe Anhang 3 |
| 193 | A8 Sonderfunktion | 0 | √ | | siehe Anhang 4 |
| 194 | A8 Zeitwert für Sonderfunktion | 5 | √ | 1 – 255 | Zeitbasis 0,1 sek. pro Wert |
| 195 | A8 Servogeschwindigkeit | 20 | | 0 – 255 | Zeitbasis 1 ms pro Wert |
| 196 | A8 Servo Endposition rechts | 200 | | 0 – 255 | Wert in Grad |
| 197 | A8 Servo Endposition links | 20 | | 0 – 255 | Wert in Grad |
| 198 | A8 Servo invertiert | 1 | | 0/1 | Servo wird invers betrieben, wenn Wert = 1 |
| 199 | A8 Servo abschalten | 1 | | 0/1 | Servo wird abgeschaltet, wenn Wert = 1 |
| 200-234 | SDF dynamische Kirmes (falls CV117 = dynam. Kirmes) | | √ | | jede CV hiervon kann ein Muster von Anhang 5 zugewiesen werden um damit eine eigene Kirmesbeleuchtung zu erstellen |

ANHANG 1 - Schaltbefehlszuordnung

| Wert | Verwendung | Bemerkung |
|--------|--|-----------|
| 0 – 28 | 0 = Schalten per Lichttaste 1 – 28 = Schalten per F-Taste | |
| +64 | dauerhaft ausgeschaltet | |
| +128 | dauerhaft angeschaltet | |

ANHANG 2 - Dimmwert

| Wert | Verwendung | Bemerkung |
|---------|----------------|----------------------|
| 0 – 100 | Dimmwert | in % (1 % ca. 0,2 V) |
| +128 | auf-/abdimmern | |

ANHANG 3 - Bedingung

| Wert | Verwendung | Bemerkung |
|------|---------------------------------|-----------|
| 0 | Dauerbetrieb (normale Funktion) | |
| 1 | Nur bei Vorwärtsfahrt | |
| 2 | Nur bei Rückwärtsfahrt | |
| 3 | Nur im Stand | |
| 4 | Nur im Stand „vorwärts“ | |
| 5 | Nur im Stand „rückwärts“ | |
| 6 | Nur bei Fahrt | |
| 7 | Nur bei Fahrt „vorwärts“ | |
| 8 | Nur bei Fahrt „rückwärts“ | |

ANHANG 5 – SDF Lichtmuster

| Wert | Verwendung | Bemerkung |
|--------|--|---|
| 0 | Kein Lichtmuster (normaler Ausgang) | |
| 1 - 14 | Lauflicht (verschiedene Muster) | Zeitwert erforderlich (10 ms / Wert) |
| 15 | Kirmesablauf 1 | Zeitwert erforderlich (10 ms / Wert) |
| 16 | Kirmesablauf 2 (mXion KLM) | |
| 17 | Dynamischer Kirmesablauf | Zeitwert erforderlich (10 ms / Wert) Einstellung des Ablaufs über die CV's 200-234. Nutzbar sind alle hier enthaltenen Werte außer 17! |
| 18 | Baustellenbetrieb | A8 = Blitzer |
| 19 | Blitzlicht | Zeitwert erforderlich (10 ms / Wert) |
| 20 | Ampelmodus | Zeitwert erforderlich (1 s / Wert) |
| 21 | Bewegtes Haus (A1-A6 Lichter, A7 = Bad, A8 = TV) | Widerholrate = Zeitwert |

ANHANG 4 - Sonderfunktion

| Wert | Verwendung | Bemerkung |
|------|--|--|
| 0 | Keine Sonderfunktion (normaler Ausgang) | |
| 1 | Blinken symmetrisch | Zeitwert erforderlich (0,1s / Wert) |
| 2 | Blinken asymmetrisch kurz AN (1:4) | Zeitwert (0,1s / Wert) bestimmt den längeren Wert |
| 3 | Blinken asymmetrisch lang AN (4:1) | |
| 4 | Fotoblitz | Zeitwert erforderlich (0,25s / Wert) |
| 5 | Kurzzeitfunktion/Monoflop (autom. Abschaltung) | Zeitwert erforderlich (0,1s / Wert) |
| 6 | Einschaltverzögerung (verspätete Einschaltung) | Zeitwert erforderlich (0,1s / Wert) |
| 7 | Feuersimulation (Kesselfeuer, Lagerfeuer) | |
| 8 | TV-Simulation | |
| 9 | Petroleumsimulation | |
| 10 | Neonröhre Einschaltflackern | |
| 11 | Defekte Neonröhre | |
| 12 | Wechselblinker zu gepaartem Ausgang | In Kombination mit dem zweiten Ausgang (bspw. A1 & A2, A3 & A4) |
| 13 | US strobelight | |
| 14 | US double strobelight | |
| 15 | US marslight | Zeitwert erforderlich (0,1s / Wert) |
| 16 | US ditchlight | In Kombination mit dem zweiten Ausgang (bspw. A1 & A2, A3 & A4), 1. Ausgang schaltet normales Licht, 2. Ausgang aktiviert Ditchlight |
| 17 | Sodium/Natriumdampf lampen | |
| 18 | Schweißlicht | Am besten blaue LED verwenden |
| 19 | Servofunktion | Aktiviert die Servo CV's |
| 20 | Servofunktion über Fahrregler | Servoposition über Regler |
| 21 | Servofunktion Schwingen | Ideal für Glocken, Zeitwert: Haltezeit |
| +64 | Zur Fernlichtfunktion hinzufügen | Wert aufaddieren zur Funktion |
| +128 | Invers | Wert aufaddieren zur Funktion |

CV-Table

S = Default, A = Analog operation usable

| CV | Description | S | A | Range | Note |
|-----|--|--------------|---------------------------|---------------------------------|---|
| 1 | Loco address | 3 | L | 1 – 127 | if CV 29 Bit 5 = 0 (automatically reset) |
| 7 | Software version | – | | – | read only (10 = 1.0) |
| 7 | Decoder reset functions | | | | |
| | 5 ranges available | | | 11 | basic settings (CV 1,11-13,17-19,29-119) |
| | | | | 16 | programming lock (CV 15/16) |
| | | | | 33 | function outputs (CV 1x0-1x4) |
| | | | | 66 | servo functions (CV 1x5-1x9) |
| | | | 77 | SDF function array (CV 200-234) | |
| 8 | Manufacturer ID | 160 | | – | read only |
| 7+8 | Register programming mode | | | | |
| | Reg8 = CV-Address Reg7 = CV-Value | | | | CV 7/8 don't changes his real value CV 8 write first with cv-number, then CV 7 write with value or read (e.g.: CV 49 should have 3) ➔ CV 8 = 49, CV 7 = 3 writing |
| 11 | Analog timeout | 30 | | 30 – 255 | 1ms each value |
| 13 | Function outputs in analog mode (on if value is set) | 3 | | 0 – 255 | add the values to the desired function! A1 = 1, A2 = 2, A3 = 4, A4 = 8, A5 = 16, A6 = 32, A7 = 64, A8 = 128 |
| 15 | Programming lock (key) | 230 | | 0 – 255 | to lock only change this value |
| 16 | Programming lock (lock) | 230 | | 0 – 255 | changes in CV 16 will change CV 15 |
| 17 | Long loco address (high) | 128 | L | 128 – 10239 | activ only if CV 29 Bit 5 = 1 (automatically set if change CV 17/18) |
| 18 | Long loco address (low) | | | | |
| 19 | Traction address | 99 | L | 1 – 127 | loco adress for multi traction |
| 29 | NMRA configuration | | 6 | √ | bitwise programming |
| | Bit | Value | OFF (Value 0) | | ON |
| | 1 | 2 | 14 speed steps | | 28/128 speed steps |
| | 2 | 4 | only digital operation | | digital + analog operation |
| | 5 | 32 | short loco address (CV 1) | | long loco address (CV 17/18) |
| | 7 | 128 | loco address (permanent) | | switch address |
| 50 | A9 command allocation | 1 | | | see attachment 1 |
| 51 | A9 dimming value | 100 | √ | | see attachment 2 |
| 52 | A9 condition | 0 | √ | | see attachment 3 |
| 53 | A9 special function | 0 | √ | | see attachment 4 |
| 54 | A9 time for special function | 5 | √ | 1 – 255 | time base (0,1s / value) |

S = Default, A = Analog operation usable

| CV | Description | S | A | Range | Note |
|-----|------------------------------------|--------------|-----------------------|---------|--|
| 49 | MD configuration | 0 | √ | | bitwise programming |
| | Bit | Value | OFF (Value 0) | | ON |
| | 6 | 64 | normal mapping | | swiss mapping (SM) |
| | 7 | 128 | A9 for buffer control | | A9 as normal function output |
| 97 | fear light | 0 | √ | 0 – 255 | add the values to the desired function! A1 = 1, A2 = 2, A3 = 4, A4 = 8, A5 = 16, A6 = 32, A7 = 64, A8 = 128 |
| 98 | Random generator | 0 | √ | 0 – 255 | add the values to the desired function! A1 = 1, A2 = 2, A3 = 4, A4 = 8, A5 = 16, A6 = 32, A7 = 64, A8 = 128 |
| 107 | SM 3x ws/2x rt zu 3x ws/1x ws | 1 | | | see attachment 1, if CV49 Bit 1 active |
| 108 | SM driver's cab 1. off | 2 | | | see attachment 1, if CV49 Bit 1 active |
| 109 | SM driver's cab 2. off | 3 | | | see attachment 1, if CV49 Bit 1 active |
| 110 | SM Double-A emergency red | 4 | | | see attachment 1, if CV49 Bit 1 active |
| 112 | SDF-House time min in minute | 3 | √ | 1 – 255 | minimal time for reload rate |
| 113 | SDF- House time max in minute | 15 | √ | 1 – 255 | maximum time for reload rate |
| 114 | Function outputs light depended | 0 | √ | 0 – 255 | add the values to the desired function! 0 = inactive, A1 = 1, A2 = 2, A3 = 4, A4 = 8, A5 = 16, A6 = 32, A7 = 64, A8 = 128 |
| 115 | Brightness threshold AN | 30 | √ | 0 – 255 | small value = bright, big value = dark |
| 116 | Brightness threshold AUS | 150 | √ | 0 – 255 | small value = bright, big value = dark |
| 117 | Specialdecoderfunctions (SDF) | 0 | √ | | see attachment 5, switchable w. CV120 (A1) |
| 118 | SDF time for function | 10 | √ | 0 – 255 | time base (10 ms / value) |
| 120 | A1 command allocation | 1 | | | see attachment 1 |
| 121 | A1 dimming value | 100 | √ | | see attachment 2 |
| 122 | A1 condition | 0 | √ | | see attachment 3 |
| 123 | A1 special function | 0 | √ | | see attachment 4 |
| 124 | A1 time for special function | 5 | √ | 1 – 255 | time base (0,1s / value) |
| 125 | A1 servo speed | 20 | | 0 – 255 | time base (1 ms / value) |
| 126 | A1 servo endposition right | 200 | | 0 – 255 | value in degree |
| 127 | A1 servo endposition left | 20 | | 0 – 255 | value in degree |
| 128 | A1 servo invers mode | 1 | | 0/1 | servo will be in inverted mode if value = 1 |
| 129 | A1 servo stop at end | 1 | | 0/1 | servo stops moving at end levels if value = 1 |

| CV | Description | S | A | Range | Note |
|-----|------------------------------|-----|---|---------|---|
| 130 | A2 command allocation | 2 | | | see attachment 1 |
| 131 | A2 dimming value | 100 | √ | | see attachment 2 |
| 132 | A2 condition | 0 | √ | | see attachment 3 |
| 133 | A2 special function | 0 | √ | | see attachment 4 |
| 134 | A1 time for special function | 5 | √ | 1 – 255 | time base (0,1s / value) |
| 135 | A2 servo speed | 20 | | 0 – 255 | time base (1 ms / value) |
| 136 | A2 servo endposition right | 200 | | 0 – 255 | value in degree |
| 137 | A2 servo endposition left | 20 | | 0 – 255 | value in degree |
| 138 | A2 servo invers mode | 1 | | 0/1 | servo will be in inverted mode if value = 1 |
| 139 | A2 servo stop at end | 1 | | 0/1 | servo stops moving at end levels if value = 1 |
| 140 | A3 command allocation | 3 | | | see attachment 1 |
| 141 | A3 dimming value | 100 | √ | | see attachment 2 |
| 142 | A3 condition | 0 | √ | | see attachment 3 |
| 143 | A3 special function | 0 | √ | | see attachment 4 |
| 144 | A3 time for special function | 5 | √ | 1 – 255 | time base (0,1s / value) |
| 145 | A3 servo speed | 20 | | 0 – 255 | time base (1 ms / value) |
| 146 | A3 servo endposition right | 200 | | 0 – 255 | value in degree |
| 147 | A3 servo endposition left | 20 | | 0 – 255 | value in degree |
| 148 | A3 servo invers mode | 1 | | 0/1 | servo will be in inverted mode if value = 1 |
| 149 | A3 servo stop at end | 1 | | 0/1 | servo stops moving at end levels if value = 1 |
| 150 | A4 command allocation | 4 | | | see attachment 1 |
| 151 | A4 dimming value | 100 | √ | | see attachment 2 |
| 152 | A4 condition | 0 | √ | | see attachment 3 |
| 153 | A4 special function | 0 | √ | | see attachment 4 |
| 154 | A4 time for special function | 5 | √ | 1 – 255 | time base (0,1s / value) |
| 155 | A4 servo speed | 20 | | 0 – 255 | time base (1 ms / value) |
| 156 | A4 servo endposition right | 200 | | 0 – 255 | value in degree |
| 157 | A4 servo endposition left | 20 | | 0 – 255 | value in degree |
| 158 | A4 servo invers mode | 1 | | 0/1 | servo will be in inverted mode if value = 1 |
| 159 | A4 servo stop at end | 1 | | 0/1 | servo stops moving at end levels if value = 1 |
| 160 | A5 command allocation | 5 | | | see attachment 1 |
| 161 | A5 dimming value | 100 | √ | | see attachment 2 |
| 162 | A5 condition | 0 | √ | | see attachment 3 |
| 163 | A5 special function | 0 | √ | | see attachment 4 |
| 164 | A5 time for special function | 5 | √ | 1 – 255 | time base (0,1s / value) |
| 165 | A5 servo speed | 20 | | 0 – 255 | time base (1 ms / value) |
| 166 | A5 servo endposition right | 200 | | 0 – 255 | value in degree |
| 167 | A5 servo endposition left | 20 | | 0 – 255 | value in degree |
| 168 | A5 servo invers mode | 1 | | 0/1 | servo will be in inverted mode if value = 1 |
| 169 | A5 servo stop at end | 1 | | 0/1 | servo stops moving at end levels if value = 1 |

S = Default, A = Analog operation usable

| CV | Description | S | A | Range | Note |
|---------|---|-----|---|---------|--|
| 170 | A6 command allocation | 6 | | | see attachment 1 |
| 171 | A6 dimming value | 100 | √ | | see attachment 2 |
| 172 | A6 condition | 0 | √ | | see attachment 3 |
| 173 | A6 special function | 0 | √ | | see attachment 4 |
| 174 | A6 time for special function | 5 | √ | 1 – 255 | time base (0,1s / value) |
| 175 | A6 servo speed | 20 | | 0 – 255 | time base (1 ms / value) |
| 176 | A6 servo endposition right | 200 | | 0 – 255 | value in degree |
| 177 | A6 servo endposition left | 20 | | 0 – 255 | value in degree |
| 178 | A6 servo invers mode | 1 | | 0/1 | servo will be in inverted mode if value = 1 |
| 179 | A6 servo stop at end | 1 | | 0/1 | servo stops moving at end levels if value = 1 |
| 180 | A7 command allocation | 7 | | | see attachment 1 |
| 181 | A7 dimming value | 100 | √ | | see attachment 2 |
| 182 | A7 condition | 0 | √ | | see attachment 3 |
| 183 | A7 special function | 0 | √ | | see attachment 4 |
| 184 | A7 time for special function | 5 | √ | 1 – 255 | time base (0,1s / value) |
| 185 | A7 servo speed | 20 | | 0 – 255 | time base (1 ms / value) |
| 186 | A7 servo endposition right | 200 | | 0 – 255 | value in degree |
| 187 | A7 servo endposition left | 20 | | 0 – 255 | value in degree |
| 188 | A7 servo invers mode | 1 | | 0/1 | servo will be in inverted mode if value = 1 |
| 189 | A7 servo stop at end | 1 | | 0/1 | servo stops moving at end levels if value = 1 |
| 190 | A8 command allocation | 8 | | | see attachment 1 |
| 191 | A8 dimming value | 100 | √ | | see attachment 2 |
| 192 | A8 condition | 0 | √ | | see attachment 3 |
| 193 | A8 special function | 0 | √ | | see attachment 4 |
| 194 | A8 time for special function | 5 | √ | 1 – 255 | time base (0,1s / value) |
| 195 | A8 servo speed | 20 | | 0 – 255 | time base (1 ms / value) |
| 196 | A8 servo endposition right | 200 | | 0 – 255 | value in degree |
| 197 | A8 servo endposition left | 20 | | 0 – 255 | value in degree |
| 198 | A8 servo invers mode | 1 | | 0/1 | servo will be in inverted mode if value = 1 |
| 199 | A8 servo stop at end | 1 | | 0/1 | servo stops moving at end levels if value = 1 |
| 200-234 | SDF dynamic fairground folder (if CV117 = dynamic fairground) | | √ | | each CV can use a value of attachment 5 to generate your own fairground rules! |

ATTACHMENT 1 – Command allocation

| Value | Application | Note |
|--------|---|------|
| 0 – 28 | 0 = Switch with light key 1 – 28 = Switch with F-key | |
| +64 | permanent off | |
| +128 | permanent on | |

ATTACHMENT 2 – Dimming value

| Value | Application | Note |
|---------|---------------|----------------------------|
| 0 – 100 | dimming value | in % (1 % is around 0,2 V) |
| +128 | fade in/out | |

ATTACHMENT 3 – Condition

| Value | Application | Note |
|-------|-----------------------------|------|
| 0 | permanent (normal function) | |
| 1 | forward only | |
| 2 | backward only | |
| 3 | standing only | |
| 4 | standing „forward“ only | |
| 5 | standing „backward“ only | |
| 6 | driving only | |
| 7 | driving „forward“ only | |
| 8 | driving „backward“ only | |

ATTACHMENT 5 – SDF lightcontrol

| Value | Application | Note |
|--------|---|--|
| 0 | no special function (normal output) | |
| 1 - 14 | running light (differnt templates) | time base (10 ms / value) |
| 15 | fairground 1 | time base (10 ms / value) |
| 16 | fairground 2 (mXion KLM) | |
| 17 | dynamic fairground | time base (10 ms / value) setting the flow via the CV's 200-234. You can use each of values from this sheet but not 17! |
| 18 | construction side light simulation | A8 = flasher |
| 19 | flash lights | time base (10 ms / value) |
| 20 | traffic lights | time base (1 s / value) |
| 21 | moving house (A1-A6 lights, A7 = bath, A8 = TV) | rate = time base |

| ATTACHMENT 4 – Special function | | |
|---------------------------------|---|--|
| Value | Application | Note |
| 0 | no special function (normal output) | |
| 1 | flash symetric | time base (0,1s / value) |
| 2 | flash asymeric short ON (1:4) | time base (0,1s / Value) is for the long value |
| 3 | flash a symetric long ON (4:1) | |
| 4 | Photographer flash | time base (0,25s / value) |
| 5 | monoflop (automatic switch off) | time base (0,1s / value) |
| 6 | switch on delayed | time base (0,1s / value) |
| 7 | firebox | |
| 8 | TV flickering | |
| 9 | petroleum flickering | |
| 10 | flourescent tube | |
| 11 | defective flourescent tube | |
| 12 | alternating flash to paired output | in combination with second output (e.g. A1 & A2, A3 & A4) |
| 13 | US strobelight | |
| 14 | US double strobelight | |
| 15 | US marslight | time base (0,1s / value) |
| 16 | US ditch light | in combination with second output (e.g. A1 & A2, A3 & A4), 1 st output normal light, 2 nd ditch light function |
| 17 | sodium lamp | |
| 18 | welding light | use with blue led |
| 19 | servo functionality | now servo CV's active |
| 20 | servo functionality over drive controller | servo position over driver |
| 21 | servo functionality swinging | for bells, time base: hold time |
| +64 | add to fear light functionality | add value to function |
| +128 | invers | add value to function |

Technische Daten

Spannung:

7-27V DC/DCC

5-18V AC

Stromaufnahme:

15mA (ohne Funktionsausgänge)

Maximaler Funktionsstrom:

A1-A8/9 je 1A

Maximaler Gesamtstrom:

2.5A

Temperaturbereich:

-20 bis 85°C

Abmaße L*B*H (cm):

3.3*2.5*0.3

HINWEIS: Um Kondenswasserbildung zu vermeiden benutzen Sie die Elektronik bei Temperaturen unter 0°C nur, wenn diese vorher aus einem beheizten Raum kommt. Im Betrieb sollte sich kein weiteres Kondenswasser bilden können.

Technical data

Power supply:

7-27V DC/DCC

5-18V AC

Current:

15mA (with out functions)

Maximum function current:

A1-A8/9 each 1 Amps.

Maximum current:

2.5 Amps.

Temperature range:

-20 up to 85°C

Dimensions L*B*H (cm):

3.5*2.5*0.3

NOTE: In case you intend to utilize this device below freezing temperatures, make sure it was stored in a heated environment before operation to prevent the generation of condensed water. During operation is sufficient to prevent condensed water.

Garantie, Reparatur

MD Electronics gewährt die Fehlerfreiheit dieses Produkts für ein Jahr. Die gesetzlichen Regelungen können in einzelnen Ländern abweichen. Verschleißteile sind von der Garantieleistung ausgeschlossen. Berechtigte Beanstandungen werden kostenlos behoben. Für Reparatur- oder Serviceleistungen senden Sie das Produkt bitte direkt an den Hersteller. Unfrei zurückgesendete Sendungen werden nicht angenommen. Für Schäden durch unsachgemäße Behandlung oder Fremdeingriff oder Veränderung des Produkts besteht kein Garantieanspruch. Der Anspruch auf Serviceleistungen erlischt unwiderruflich. Auf unserer Internetseite finden Sie die jeweils aktuellen Broschüren, Produktinformationen, Dokumentationen und Softwareprodukte rund um MD-Produkte. Softwareupdates können Sie mit unserem Updater durchführen, oder Sie senden uns das Produkt zu; wir updaten für Sie kostenlos.

Irrtümer und Änderungen vorbehalten.

Warranty, Service, Support

MD Electronics warrants this product against defects in materials and workmanship for one year from the original date of purchase. Other countries might have different legal warranty situations. Normal wear and tear, consumer modifications as well as improper use or installation are not covered. Peripheral component damage is not covered by this warranty. Valid warrants claims will be serviced without charge within the warranty period. For warranty service please return the product to the manufacturer. Return shipping charges are not covered by MD Electronics. Please include your proof of purchase with the returned good. Please check our website for up to date brochures, product information, documentation and software updates. Software updates you can do with our updater or you can send us the product, we update for you free.

Errors and changes excepted.

Hotline

Bei Serviceanfragen und Schaltplänen für Anwendungsbeispiele richten Sie sich bitte an:

MD Electronics

info@md-electronics.de
service@md-electronics.de

www.md-electronics.de

[MD-TV](#)

Hotline

For technical support and schematics for application examples contact:

MD Electronics

info@md-electronics.de
service@md-electronics.de

www.md-electronics.de

[MD-TV](#)

